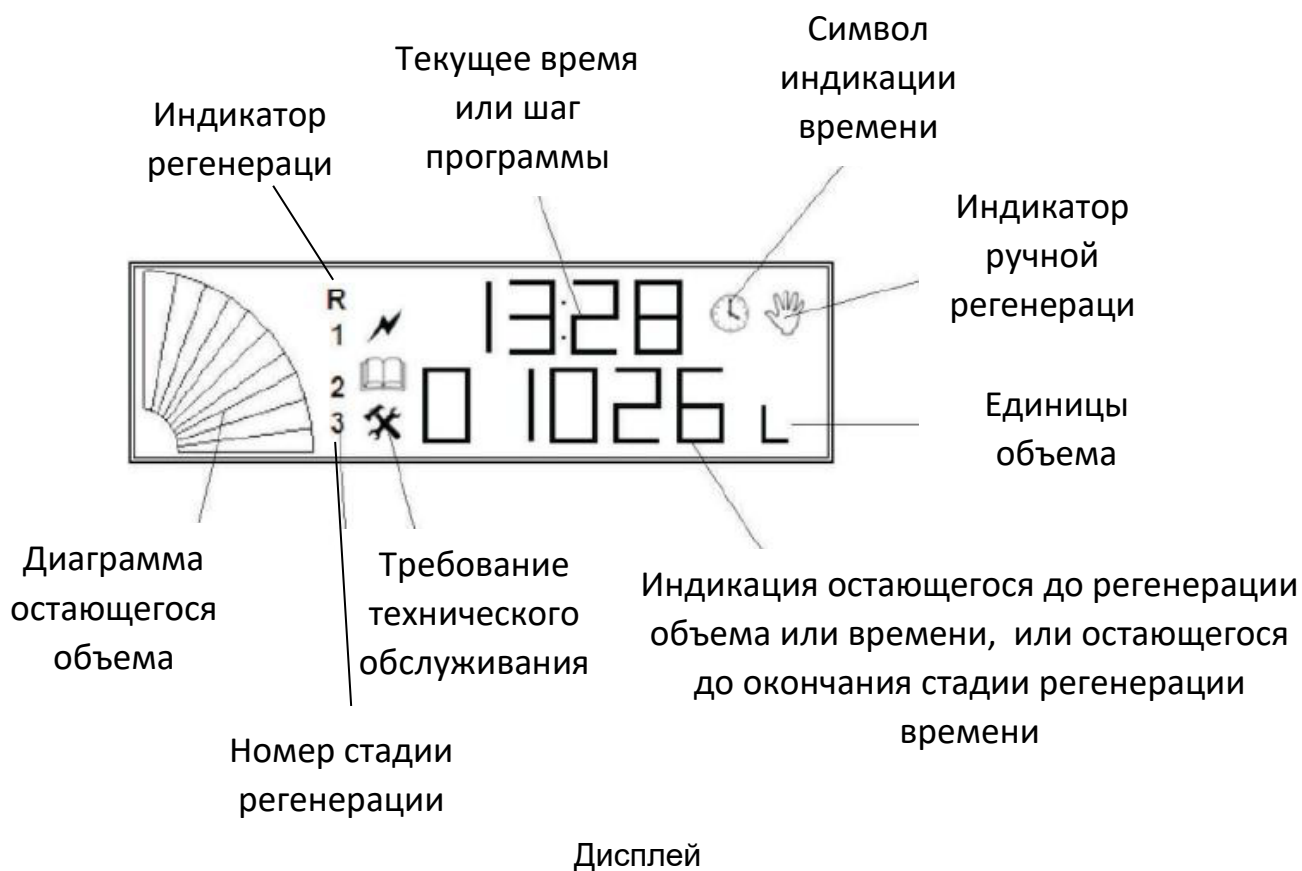


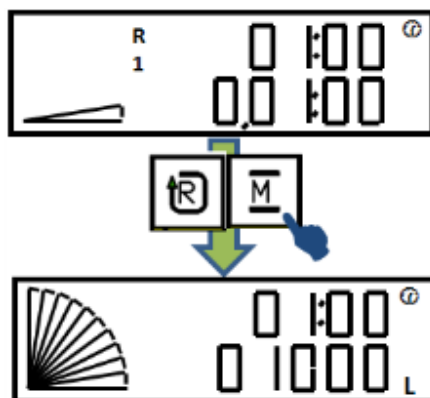
Программирование управляющего клапана A27



Расположение кнопок. Кнопка 5: скрытая кнопка, справа от кнопки 4

После подключения питания начинается регенерация. В течение регенерации на дисплее отображается буква «R». Для того чтобы остановить регенерацию, нажмите кнопки 1 и 2.





Если у вас на дисплее появляется только "00000", обратитесь пожалуйста к параграфу **«код установки»**. Затем следующие шаги программы могут быть изменены кнопкой 3 (для передвижения мигающего курсора вправо) и кнопкой 4 (для изменения числового значения мигающего вводимого параметра).

Если течение 30 секунд не будет нажата ни одна кнопка, контроллер автоматически возвращается в исходное положение. Для того, чтобы вернуться обратно к режиму программирования, нажмите и удерживайте в течении примерно 5 секунд, кнопку 2, а затем короткими нажатиями этой кнопки дойдите до прерванного шага программирования.

ВЕРСИЯ С РЕГЕНЕРАЦИЕЙ ПО ВРЕМЕНИ (КОД УСТАНОВКИ 10110) «Z»

Нажмите кнопку 2 и удержите не менее 5 секунд. На дисплее в верхней строке появляется "P003". Установите текущее время (часы и минуты).

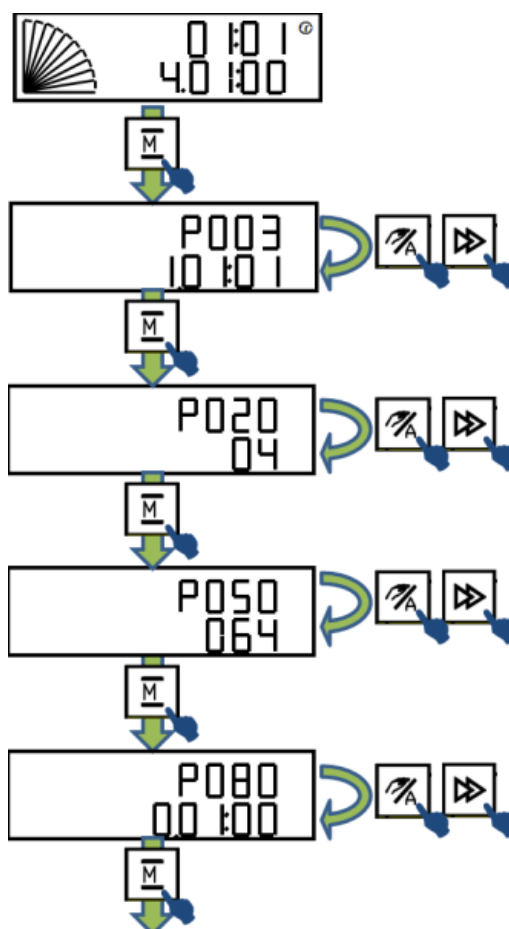
Повторно нажмите кнопку 2. На дисплее появится «P020», затем установите частоту в днях между регенерациями (в соответствии с водопотреблением согласно таблице № 1.5)

Нажмите кнопку 2. На дисплее появится «P050». Установите общую длительность цикла регенерации в минутах (см. таблицу №1.4).

Нажмите кнопку 2. На дисплее появится «P080». Установите время в часах и минутах, на которое вы желаете назначить начало регенерации.

Закончите программирование, нажав кнопку 2. На дисплее снова появится текущее время и время следующей регенерации.

Общая последовательность программирования:



ВЕРСИИ С РЕГЕНЕРАЦИЕЙ ПО ОБЪЁМУ (КОДЫ УСТАНОВКИ 12120 и 22120) «SE» и «BIO»

Нажмите кнопку 2 и удержите не менее 5 секунд. На дисплее в верхней строчке появляется "P003". Установите текущий день недели (1-понедельник, 2-вторник, 3-среда и т.д.), а также текущее время - часы, минуты.

Повторно нажмите кнопку 2. На дисплее появится «P080». Установите время в часах и минутах, на которое вы желаете назначить начало регенерации.

Повторно нажмите кнопку 2. На дисплее появится «P050». Установите общую длительность цикла регенерации в минутах (см. таблицу №1.4).

Нажмите кнопку 2. На дисплее появится «P040». Установите цикл регенерации – расчетный объем умягченной воды в литрах между двумя регенерациями.

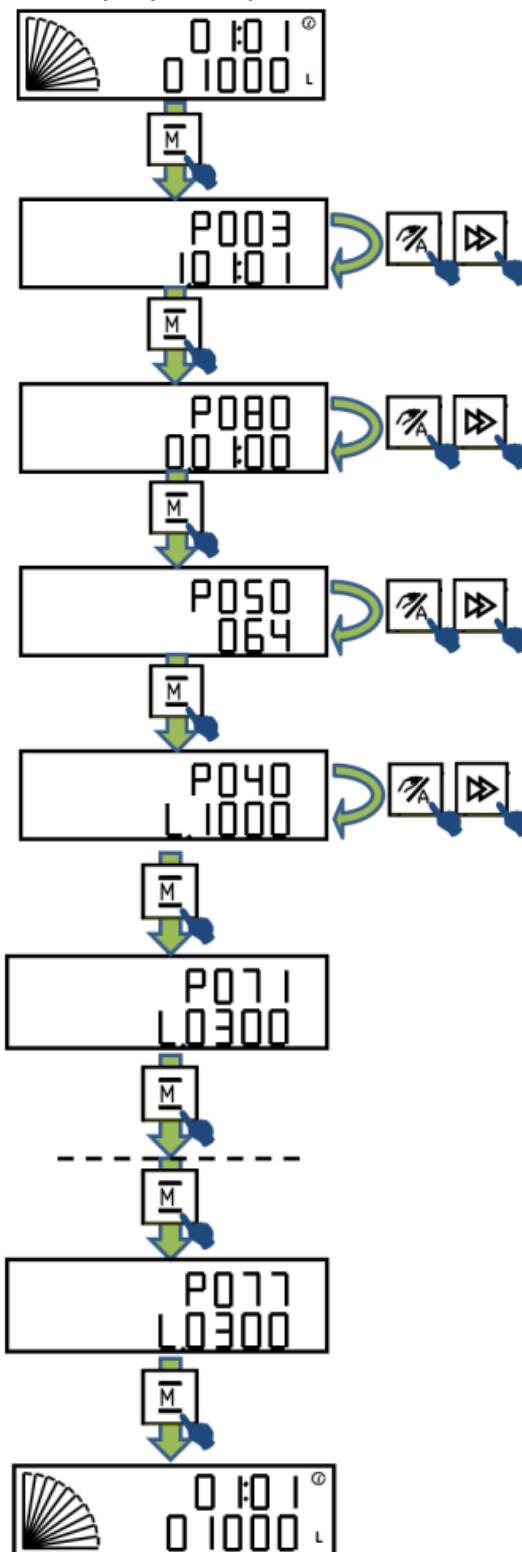
В случае необходимости при помощи кнопок 3 и 4 вместо литров можно ввести размерность гекталитры.

Нажмите кнопку 2. На дисплее появится «P071». Это среднесуточный объем потребления воды для понедельника. Повторяя нажатие этой кнопки, можно перейти к среднесуточному объему потребления для остальных дней недели – вторника, среды и т.д. "P072", "P073", "P074", "P075", "P076" и "P077". **Заводская установка этого параметра для всех дней – 300 л («00300»). Не меняйте ее.**

Контроллер сразу после включения в сеть подсчитывает среднесуточное водопотребление. Благодаря этому значения параметры «P071» - «P077» будут корректироваться автоматически.

Закончите программирование, нажав кнопку 2. На дисплее снова появится текущее время либо первоначально установленный цикл регенерации (объем воды между регенерациями) «01000».

Общая последовательность программирования:



КОД УСТАНОВКИ

Если после подключения питания на дисплее появится сообщение «00000», то при помощи кнопок 2 и 5 необходимо ввести код установки.

Существует возможность ввода трёх типов кодов установки:

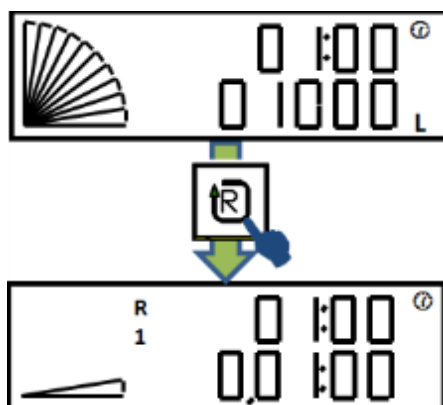
- 10110 умягчитель типа Z (без счетчика умягченной воды)
- 12120 умягчитель типа SE (со счетчиком умягченной воды)
- 22120 умягчитель типа BIO (со счетчиком умягченной воды и ячейкой для хлорирования).


Введенный код вступает в силу после подтверждения кнопкой 5. После ввода кода можно переходить к пошаговому программированию согласно изложенным выше инструкциям. Во время самого программирования возможно появление дополнительных шагов, предназначенных для квалифицированного технического персонала, и их не рекомендуется менять самостоятельно:

- P100 для даты запуска
- P001 и P002 для текущей даты
- P031, P032 и P033 для аварийной сигнализации.

РЕГЕНЕРАЦИЯ

Для ручного запуска регенерации нажмите кнопку 1 и придержите не менее 5 секунд, затем отпустите. Далее регенерация проходит автоматически. Во время регенерации встроенный байпас делает возможным получение потребителями исходной, не умягченной воды




В умягчителях BIO после регенерации может появиться символ . Это означает, что контроллер выявил недостаточное количество солевого раствора при регенерации.


Нажатием кнопки 2 снимите это сообщение и повторно запустите регенерацию, если жесткость воды на выходе неудовлетворительна.

Убедитесь в наличии достаточного количества таблетированной соли в солевом баке.

КНОПКА «AUTO / MANU»

Кнопка 3 «AUTO / MANU» дает возможность отменить автоматический запуск регенерации. Нажмите кнопку 3 и удержите 5 секунд, затем отпустите. На дисплее


появится символ . Этот режим работы может использоваться лишь изредка, поскольку в этом случае регенерация установки может производиться только путем вмешательства оператора – нажатием кнопки 1 в течение 5 секунд.

Для того, чтобы вернуться к автоматическому режиму работы, нажмите кнопку 3 и придержите 5 секунд. Символ  исчезнет.


Контроллер имеет защиту от перебоев электроснабжения. Вся запрограммированная информация – такая как время, параметры регенерации, средний расход и т.п. сохраняются в памяти контроллера.


ТЕХНИЧЕСКОЕ ОБСЛУЖИВАНИЕ

Необходимо регулярно проверять уровень соли для регенераций в солевом баке. В процессе режима умягчения уровень воды в баке не может быть выше уровня соли. Регулярно досыпайте соль в загрузочное отделение солевого бака.

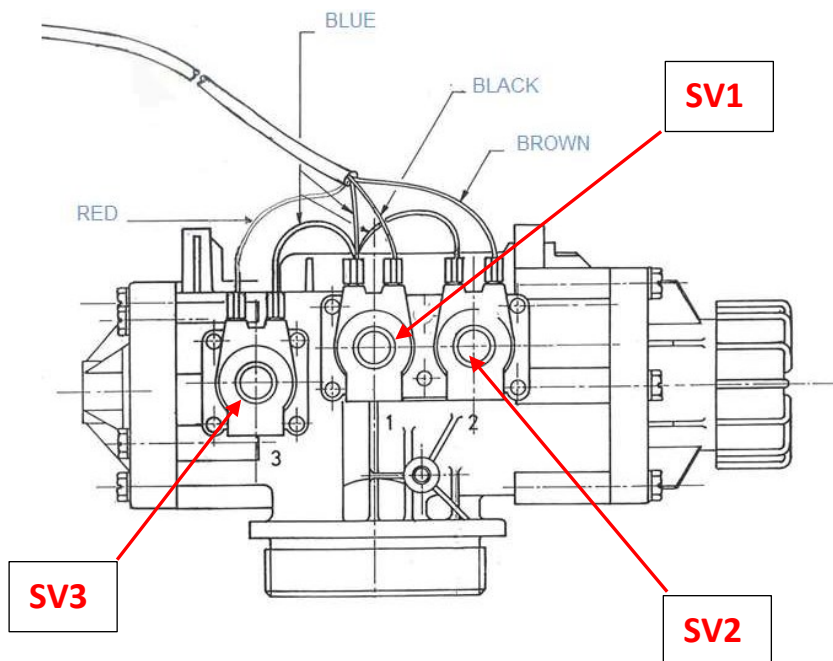
Один раз в год, либо при появлении на дисплее знака  следует полностью извлечь таблетированную соль и опорожнить солевой бак. Затем следует тщательно промыть стенки и солевую решетку от загрязнений и осадка. Затем солевую решетку следует установить обратно на дно солевого бака.

Ежемесячно необходимо проверять остаточную жесткость после умягчения, используя тестер для определения общей жесткости и при необходимости, производить её подстройку.

После выполнения этих операций нажмите одновременно кнопки 4 и 5 в течение 5 секунд с тем, чтобы удалить на дисплее символ .

Каждое техническое устройство требует регулярного технического обслуживания. Такое обслуживание должно проводиться один раз в год, в случае коллективного водопользования - раз в полгода, а также каждый раз при появлении на дисплее символа . Техническое обслуживание выполняется по стандартной процедуре только специальным квалифицированным персоналом.

Общий объем умягченной воды и количество выполненных регенераций может быть проверено в любой момент нажатием кнопки 4.



Срабатывание соленоидных клапанов по стадиям регенерации

	Сервис	Обр. промыв.	Подсос соли	Быстр. промыв	Возвращ. в сервис
SV1	-	+	+	+	-
SV2	-	+	-	+	-
SV3	-	-	-	-	1 мин.

