



AQA therm HRC-S AQA therm HRC-L

Картридж для
снижения жесткости
воды систем отопления

Важное замечание: Всегда держите Руководство по установке и эксплуатации под рукой, чтобы избежать возможных ошибок, и перед выполнением любых работ с устройством внимательно его прочитайте и соблюдайте в ходе работ. Несмотря на то, что наши листы технических данных и брошюры могут содержать рекомендации в меру наших знаний, их содержание не имеет обязательной юридической силы. В дополнение к ним применяются наши общие условия торговли.

Подлежит изменению!

Содержание

1. Комплект поставки.....	3
2. Назначение.....	3
3. Ресурс картриджа	3
4. Замена использованного картриджа	3
5. Установка нового картриджа.....	4
6. Заполнение и подпитка	4
7. Паспортная табличка (карта обслуживания)	5
8. Технические характеристики.....	5
9. Таблица ресурса картриджа (Таблица 1).....	6

1. Комплект поставки

- Картридж для снижения жесткости AQA therm HRC
- Паспортная табличка (карта обслуживания)

2. Назначение

Картридж AQA therm HRC для снижения жесткости, имеющий блок подмеса, устанавливается на станцию AQA therm HES. Картридж работает по принципу ионообмена, заменяя создающие жесткость ионы кальция и магния, которые присутствуют в воде, ионами натрия.

Внимание: картридж AQA therm HRC для снижения жесткости не следует использовать с алюминиевыми материалами. Для алюминиевых материалов используйте картридж AQA therm SRC для снижения солесодержания.

Внимание:

Очищенная вода обладает различными химическими коррозионными свойствами.

3. Ресурс картриджа

Обычный метод:

Требования к качеству отопительной воды регулируются директивой VDI 2035 в Германии (см. Таблицу 1) и ÖNORM H 5195-1 в Австрии (см. Таблицу 2+3). Во многих случаях воду для нагрева необходимо умягчать только частично. По таблице 4 или 5 определяется ресурс картриджа на основе жесткости местной воды, остаточной жесткости и устройства подмеса. Через 36 месяцев картридж следует заменить, даже если он не достиг своего ресурса.

- **Регулировка подмеса воды:** Заводская настройка позиции подмеса - "0".

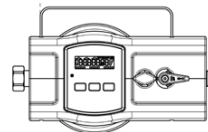
Чтобы изменить предустановленную настройку подмеса, вращайте ручку вправо или влево. Убедитесь, что устройство подмеса правильно заблокировано.

Функция Smart set-up:

AQA therm HES поколения 2016 года с электронным дисплеем.

Предварительно определенные диапазоны жесткости для интеллектуальной настройки "Smart set-up" возможны более чем для 90% областей применения. Для уровней жесткости воды > 26°dH/ 46,3°fH/ 463ppm/ 9,3мг-экв/л, запишите максимальную жесткость воды или сравните с таблицей ресурса.

С помощью "Smart set-up" вы получаете воду ≤1°dH.



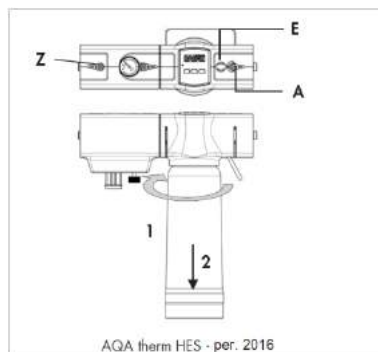
- **Определение общей жесткости воды:** Общая жесткость воды определяется с помощью набора для определения общей жесткости (не входит в комплект поставки) до установки и после замены картриджа. В качестве альтернативы, вы можете запросить общую жесткости воды у местного поставщика.

4. Замена израсходованного картриджа

Обычный метод:

Для использования с аналоговым счетчиком воды станции AQA therm HES или точного отслеживания ресурса с помощью электронной станции AQA therm HES поколения 2016 года.

Если ресурс картриджа исчерпан в соответствии с таблицей ресурса (если объем всего отфильтрованного количества в M2 превышает максимальный ресурс M1), необходимо заменить картридж.



Функция Smart set-up: AQA therm HES поколения 2016 года с электронным дисплеем.

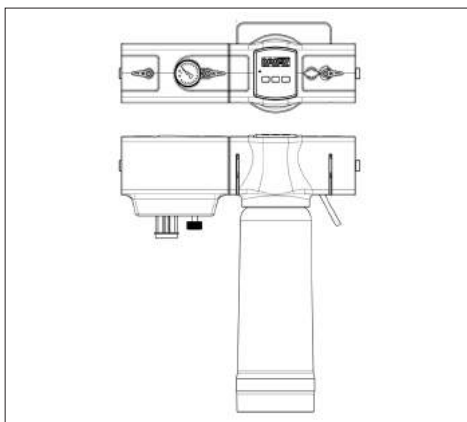
Когда функция "Smart set-up" обнаруживает, что ресурс картриджа упал ниже 10%, светодиод обслуживания начнет мигать желтым цветом. Когда картридж израсходован полностью, дисплей обслуживания начнет мигать красным цветом и выдавать звуковой сигнал.

Заводская настройка - звуковой сигнал включен, для выключения звука нажимайте кнопку Info/On (Информация/Вкл.), пока не появится флажок Sound off (Звук Выкл.).

- Заблокируйте поток на входе (AQA therm HFB, клапан Z) и на сливе (клапан A).
- Используйте выпускной клапан (E) для сброса давления в картридже.
- Открутите картридж от AQA therm HES.
- Утилизируйте использованный картридж вместе с бытовыми отходами.

5. Установка нового картриджа

- Извлеките картридж из упаковки и проверьте его на отсутствие дефектов.
- Снимите гигиенический колпачок с картриджа.
- Вкрутите картридж в AQA therm HES.



Обычный метод:

Запишите серийные данные на паспортной табличке, прежде чем заполнять или подпитывать.

Функция Smart set-up:

Если в AQA therm HES вкручивается новый картридж, то он должен быть записан.

Нажимайте кнопку SETUP/cartridge (НАСТРОЙКА/ картридж) для переключения между различными картриджами.

При замене израсходованного картриджа новым, нажмите и удерживайте кнопки SETUP/water hardness (НАСТРОЙКА/ Жесткость воды) и SETUP/cartridge (НАСТРОЙКА/ Картридж) в течение 3 секунд, чтобы сбросить ресурс картриджа.

6. Заполнение и подпитка

(включая вентиляцию и предварительную промывку картриджа)

- Подставьте емкость (например ведро).
- Откройте выпускной клапан.
- Откройте водяной запорный клапан AQA therm HRC-S со стороны входа для подачи прилб. до 5 литров воды. Промойте AQA therm HRC-L в ведро (около 15 литров).
- Закройте выпускной клапан.
- Проверьте отсутствие утечки из картриджа.
- Откройте запорный клапан AQA therm HES и заполните/ сделайте подпитку систему отопления как обычно (Внимание: требуется отдельное кондиционирование воды).

Внимание:

Очищенная вода обладает различными химическими коррозионными свойствами.

7. Паспортная табличка (карта обслуживания)

Если общий объем подпиточной воды (M2, см. паспортную табличку) превышает максимальный ресурс (M1 см. Таблицу 4 или 5), картридж необходимо заменить. На паспортной табличке, прикрепленной спереди картриджа, должно быть записано следующее:

- Общая жесткость
- Настройка подмеса
- Максимальный ресурс (M1)
- Начальное показание счетчика воды
- Конечное показание счетчика воды
- Итоговое потребление воды (расчетное)
- Защита регенеративного нагрева (Модель / Количество)

8. Технические характеристики

Модель	Картридж для снижения жесткости AQA therm HRC-S	Картридж для снижения жесткости AQA therm HRC-L
Назначение	Подпитка	Заполнение и подпитка
Ресурс, приблиз.*	3,0 м³ x °d см. Таблицу 4	14 м³ x °d см. Таблицу 5
Расход, макс.	3 (л/мин)	5 (л/мин)
Начальное давление, мин./макс.	1 – 6 бар	1 – 6 бар
Мин./макс. рабочая температура	4 – 30°C	4 – 30°C
Мин./макс. температура окауж. среды	4 – 40°C	4 – 40°C
Вес без воды	приблиз. 1,20 кг	приблиз. 4,4 кг
Вес с водой	приблиз. 1,50 кг	приблиз. 5,9 кг

* Ресурс зависит от соответствующего состава воды. Приведенное значение только для информации.

Германия – Требования согласно VDI 2035

Таблица 1	
Мощность котла	Общая жесткость воды заполнения и дополнительной воды
до 50 кВт	· Нет требований · В установках с циркуляционными нагревателями и для систем с электронагревательными элементами ≤ 16,80 °d
> 50 до 200 кВт	≤ 11,20 °d
> 200 до 600 кВт	≤ 8,40 °d
> 600 кВт	< 0,11 °d

Австрия – Требования согласно ÖNORM H5195-1

Максимально допустимая общая жесткость воды для заполнения систем отопления (объем воды WBS > 0,3 л/кВт)

Таблица 2		
Общая тепловая мощность	Общее щелочноземельное содержание ^a	Значение по немецкой жесткости ^b
Удельный объем воды системы <20 л/кВт		
≤ 50 кВт	≤ 3,0 ммоль/л	≤ 16,8 °dH
от > 50 кВт до ≤ 200 кВт	≤ 2,0 ммоль/л	≤ 11,2 °dH

от > 200 кВт до ≤ 600 кВт	≤ 1,0 ммоль/л	≤ 5,6 °dH
> 600 кВт	≤ 0,5 ммоль/л	≤ 2,8 °dH
Удельный объем воды системы ≥ 20 л/кВт, но < 50 л/кВт		
≤ 50 кВт	≤ 2,0 ммоль/л	≤ 11,2 °dH
от > 50 кВт до ≤ 200 кВт	≤ 1,0 ммоль/л	≤ 5,6 °dH
от > 200 кВт до ≤ 600 кВт	≤ 0,5 ммоль/л	≤ 2,8 °dH
> 600 кВт	≤ 0,1 ммоль/л	≤ 0,6 °dH
Удельный объем воды для систем ≥ 50 л/кВт		
≤ 50 кВт	≤ 1,0 ммоль/л	≤ 5,6 °dH
от > 50 кВт до ≤ 200 кВт	≤ 0,5 ммоль/л	≤ 2,8 °dH
> 200 кВт	≤ 0,1 ммоль/л	≤ 0,6 °dH

^a В соответствии с действующей системой СИ общее щелочноземельное содержание приведено в ммоль/л.

^b "Немецкая жесткость" (Deutsche Härte) больше не действительна и приведена только для информации.

^c Объем воды для всей системы делится на тепловую мощность самого малого устройства в системе отопления.

Максимально допустимая общая жесткость воды для заполнения систем отопления
(объем воды WBS > 0,3 л/кВт)

Таблица 3		
Общая тепловая мощность	Общее щелочноземельное содержание ^a	Значение немецкой жесткости ^b
Удельный объем воды системы <20 л/кВт		
≤ 50 кВт	≤ 2,0 ммоль/л	≤ 11,2 °dH
от > 50 кВт до ≤ 200 кВт	≤ 1,0 ммоль/л	≤ 5,6 °dH
от > 200 кВт до ≤ 600 кВт	≤ 0,5 ммоль/л	≤ 2,8 °dH
> 600 кВт	≤ 0,1 ммоль/л	≤ 0,6 °dH
Удельный объем воды системы ≥ 20 л/кВт, но < 50 л/кВт		
≤ 50 кВт	≤ 1,0 ммоль/л	≤ 5,6 °dH
от > 50 кВт до ≤ 200 кВт	≤ 0,5 ммоль/л	≤ 2,8 °dH
> 200 кВт	≤ 0,1 ммоль/л	≤ 0,6 °dH
Удельный объем воды для систем ≥ 50 л/кВт		
Все	≤ 0,1 ммоль/л	≤ 0,6 °dH

^a В соответствии с действующей системой СИ общее щелочноземельное содержание приведено в ммоль/л.

^b "Немецкая жесткость" (Deutsche Härte) больше не действительна и приведена только для информации.

Таблица ресурса HRC-S

Таблица 4: Картридж для снижения жесткости AQA therm HRC-S								
Входящая вода	Настройка подмеса - 0 или Генерация 2016 с функцией Smart Setup		Настройка подмеса - 1		Настройка подмеса - 2		Настройка подмеса - 3	
	Ресурс в л	Остаточная жесткость*	Ресурс в л	Остаточная жесткость*	Ресурс в л	Остаточная жесткость*	Ресурс в л	Остаточная жесткость*
1	3000	< 1 °d	3150	< 1 °d	3420	< 1 °d	3600	< 1 °d
2	1500	< 1 °d	1575	< 1 °d	1710	< 1 °d	1800	< 1 °d
3	1000	< 1 °d	1050	< 1 °d	1140	< 1 °d	1200	< 1 °d
4	750	< 1 °d	788	< 1 °d	855	< 1 °d	900	< 1 °d
5	600	< 1 °d	630	< 1 °d	684	< 1 °d	720	< 2 °d
6	500	< 1 °d	525	< 1 °d	570	< 1 °d	600	< 2 °d
7	429	< 1 °d	450	< 1 °d	489	< 2 °d	514	< 2 °d
8	375	< 1 °d	394	< 1 °d	428	< 2 °d	450	< 2 °d
9	333	< 1 °d	350	< 1 °d	380	< 2 °d	400	< 2 °d
10	300	< 1 °d	315	< 1 °d	342	< 2 °d	360	< 3 °d
11	273	< 1 °d	286	< 1 °d	311	< 2 °d	327	< 3 °d
12	250	< 1 °d	263	< 1 °d	285	< 2 °d	300	< 3 °d
13	231	< 1 °d	242	< 1 °d	263	< 2 °d	277	< 3 °d
14	214	< 1 °d	225	< 1 °d	244	< 3 °d	257	< 3 °d
15	200	< 1 °d	210	< 1 °d	228	< 3 °d	240	< 4 °d
16	188	< 1 °d	197	< 1 °d	214	< 3 °d	225	< 4 °d
17	176	< 1 °d	185	< 1 °d	201	< 3 °d	212	< 4 °d
18	167	< 1 °d	175	< 1 °d	190	< 3 °d	200	< 4 °d
19	158	< 1 °d	166	< 2 °d	180	< 3 °d	189	< 4 °d
20	150	< 1 °d	158	< 2 °d	171	< 3 °d	180	< 5 °d
21	143	< 1 °d	150	< 2 °d	163	< 3 °d	171	< 5 °d
22	136	< 1 °d	143	< 2 °d	155	< 4 °d	164	< 5 °d
23	130	< 1 °d	137	< 2 °d	149	< 4 °d	157	< 5 °d
24	125	< 1 °d	131	< 2 °d	143	< 4 °d	150	< 5 °d
25	120	< 1 °d	126	< 2 °d	137	< 4 °d	144	< 6 °d
26	115	< 1 °d	121	< 2 °d	132	< 4 °d	138	< 6 °d
27	111	< 1 °d	117	< 2 °d	127	< 4 °d	133	< 6 °d
28	107	< 1 °d	113	< 2 °d	122	< 4 °d	129	< 6 °d
29	103	< 1 °d	109	< 2 °d	118	< 5 °d	124	< 6 °d
30	100	< 1 °d	105	< 2 °d	114	< 5 °d	120	< 7 °d
31	97	< 1 °d	102	< 2 °d	110	< 5 °d	116	< 7 °d
32	94	< 1 °d	98	< 2 °d	107	< 5 °d	113	< 7 °d
33	91	< 1 °d	95	< 2 °d	104	< 5 °d	109	< 7 °d
34	88	< 1 °d	93	< 2 °d	101	< 5 °d	106	< 7 °d
35	86	< 1 °d	90	< 2 °d	98	< 5 °d	103	< 8 °d
36	83	< 1 °d	88	< 2 °d	95	< 6 °d	100	< 8 °d
37	81	< 1 °d	85	< 2 °d	92	< 6 °d	97	< 8 °d
38	79	< 1 °d	83	< 2 °d	90	< 6 °d	95	< 8 °d
39	77	< 1 °d	81	< 3 °d	88	< 6 °d	92	< 8 °d
40	75	< 1 °d	79	< 3 °d	86	< 6 °d	90	< 8 °d

* Остаточную жесткость следует проверять на месте с помощью набора для определения общей жесткости.

Таблица ресурса HRC-L

Таблица 5: Картридж для снижения жесткости AQA therm HRC-L

Входящая вода	Настройка подмеса - 0 или Генерация 2016 с функцией Smart Setup		Настройка подмеса - 1		Настройка подмеса - 2		Настройка подмеса - 3	
	Ресурс в л	Остаточная жесткость*	Ресурс в л	Остаточная жесткость*	Ресурс в л	Остаточная жесткость*	Ресурс в л	Остаточная жесткость*
1	14000	< 1 °d	14700	< 1 °d	15960	< 1 °d	16800	< 1 °d
2	7000	< 1 °d	7350	< 1 °d	7980	< 1 °d	8400	< 1 °d
3	4667	< 1 °d	4900	< 1 °d	5320	< 1 °d	5600	< 1 °d
4	3500	< 1 °d	3675	< 1 °d	3990	< 1 °d	4200	< 1 °d
5	2800	< 1 °d	2940	< 1 °d	3192	< 1 °d	3360	< 2 °d
6	2333	< 1 °d	2450	< 1 °d	2660	< 1 °d	2800	< 2 °d
7	2000	< 1 °d	2100	< 1 °d	2280	< 2 °d	2400	< 2 °d
8	1750	< 1 °d	1838	< 1 °d	1995	< 2 °d	2100	< 2 °d
9	1556	< 1 °d	1633	< 1 °d	1773	< 2 °d	1867	< 2 °d
10	1400	< 1 °d	1470	< 1 °d	1596	< 2 °d	1680	< 3 °d
11	1273	< 1 °d	1336	< 1 °d	1451	< 2 °d	1527	< 3 °d
12	1167	< 1 °d	1225	< 1 °d	1330	< 2 °d	1400	< 3 °d
13	1077	< 1 °d	1131	< 1 °d	1228	< 2 °d	1292	< 3 °d
14	1000	< 1 °d	1050	< 1 °d	1140	< 3 °d	1200	< 3 °d
15	933	< 1 °d	980	< 1 °d	1064	< 3 °d	1120	< 4 °d
16	875	< 1 °d	919	< 1 °d	998	< 3 °d	1050	< 4 °d
17	824	< 1 °d	865	< 1 °d	939	< 3 °d	988	< 4 °d
18	778	< 1 °d	817	< 1 °d	887	< 3 °d	933	< 4 °d
19	737	< 1 °d	774	< 1 °d	840	< 3 °d	884	< 4 °d
20	700	< 1 °d	735	< 2 °d	798	< 3 °d	840	< 5 °d
21	667	< 1 °d	700	< 2 °d	760	< 3 °d	800	< 5 °d
22	636	< 1 °d	668	< 2 °d	725	< 4 °d	764	< 5 °d
23	609	< 1 °d	639	< 2 °d	694	< 4 °d	730	< 5 °d
24	583	< 1 °d	613	< 2 °d	665	< 4 °d	700	< 5 °d
25	560	< 1 °d	588	< 2 °d	638	< 4 °d	672	< 6 °d
26	538	< 1 °d	565	< 2 °d	614	< 4 °d	646	< 6 °d
27	519	< 1 °d	544	< 2 °d	591	< 4 °d	622	< 6 °d
28	500	< 1 °d	525	< 2 °d	570	< 4 °d	600	< 6 °d
29	483	< 1 °d	507	< 2 °d	550	< 5 °d	579	< 6 °d
30	467	< 1 °d	490	< 2 °d	532	< 5 °d	560	< 7 °d
31	452	< 1 °d	474	< 2 °d	515	< 5 °d	542	< 7 °d
32	438	< 1 °d	459	< 2 °d	499	< 5 °d	525	< 7 °d
33	424	< 1 °d	445	< 2 °d	484	< 5 °d	509	< 7 °d
34	412	< 1 °d	432	< 2 °d	469	< 5 °d	494	< 7 °d
35	400	< 1 °d	420	< 2 °d	456	< 5 °d	480	< 8 °d
36	389	< 1 °d	408	< 2 °d	443	< 6 °d	467	< 8 °d
37	378	< 1 °d	397	< 2 °d	431	< 6 °d	454	< 8 °d
38	368	< 1 °d	387	< 2 °d	420	< 6 °d	442	< 8 °d
39	359	< 1 °d	377	< 3 °d	409	< 6 °d	431	< 8 °d
40	350	< 1 °d	368	< 3 °d	399	< 6 °d	420	< 8 °d

* Остаточную жесткость следует проверять на месте с помощью набора для определения общей жесткости.

Дополнительная информация

BWT Austria GmbH

Walter-Simmer-Straße 4
A-5310 Mondsee
Тел: +43 6232 5011-0
Факс: +43 6232 4058
E-Mail: office@bwt.at

BWT Wassertechnik GmbH

Industriestraße 7
D-69198 Schriesheim
Тел: +49 6203 73-0
Факс: +49 6203 73-102
E-Mail: bwt@bwt.de

Cillichemie Italiana Srl

Via Plinio, 59
I-20129 Milano
Тел: +39 02 2046343
Факс: +39 02 201058
E-Mail: info@cillichemie.com

BWT France SAS

103, rue Charles Michels
F-93206 Saint Denis Cedex
Тел: +33 1 49 2245-00
Факс: +33 1 49 2245-45
E-Mail: bwt@bwt.fr

BWT Belgium BV.

Leuvensesteenweg 633
B-1930 Zaventem
Тел: +32 2 75803-10
Факс: +32 2 75803-33
E-Mail: bwt@bwt.de

BWT Česká republika s.r.o.

Lipová 196 – Čestlice
CZ-251 01 Říčany
Тел: +42 272 680-300
Факс: +42 272 680-299
E-Mail: info@bwt.cz

BWT Polska Sp. z o.o.

ul. Polczyńska 116
PL-01-304 Warszawa
Тел: +48 22 53357-00
Факс: +48 22 53357-19
E-Mail: bwt@bwt.pl

BWT Hungária Kft

Keleti utca 7
H-2040 Budaörs (Budapark)
Тел: +36 23 430-480
Факс: +36 23 430-482
E-Mail: bwt@bwt.hu

BWT AQUA AG

Hauptstraße 192
CH-4147 Aesch/BL
Тел: +41 61 75588-99
Факс: +41 61 75588-90
E-Mail: info@bwt-aqua.ch

BWT UK Limited

BWT House, The Gateway
Centre Coronation Road, High
Wycombe Buckinghamshire.
HP12 3SU
Тел: +44 0 1494 838-100
Факс: +44 0 1494 838-101
E-Mail: enquiries@bwt-uk.co.uk

BWT Nederland BV

Energieweg 9
NL-2382 NA Zoeterwoude
Тел: +31 88 75090-00
Факс: +31 88 75090-90
E-Mail: sales@bwt nederland.nl

BWT Birger Christensen AS

Røykenveien 142 A
P.O. Box 136N-1386 Asker
Тел: +47 67 1770-00
Факс: +47 67 1770-01
E-Mail: info@bwtwater.no

BWT Iberica S.A.

Silici, 71-73
Poligono Industrial del EsteE-
08940 Cornellá de Llobregat
Тел: +34 934 740494
Факс: +34 934 744730
E-Mail: cillit@cillit.com

ООО BWT

115432,
Москва,
Проектируемый проезд
№ 4062 д.6, стр.16
Тел: +7 495 225 33 22
E-Mail: info@bwt.ru



BEST WATER TECHNOLOGY

www.bwt-group.com