

Einbau- und Bedienungsanleitung D

Installation and operating manual GB

Instructions de montage et d'utilisation F

Instrucciones de montaje y de servicio E

Istruzioni di montaggio e di servizio I

Montage- en bedieningshandleiding NL

Бевадес® HI

УФ-дезинфекция

Änderungen vorbehalten!

Changes reserved!

Sous r serve de modifications !

 Nos reservamos cualquier modificaci n!

La Societa si riserva il diritto di qualsiasi modifica ai propri prodotti!

Wijzigingen voorbehouden!

 **BWT**
BEST WATER TECHNOLOGY

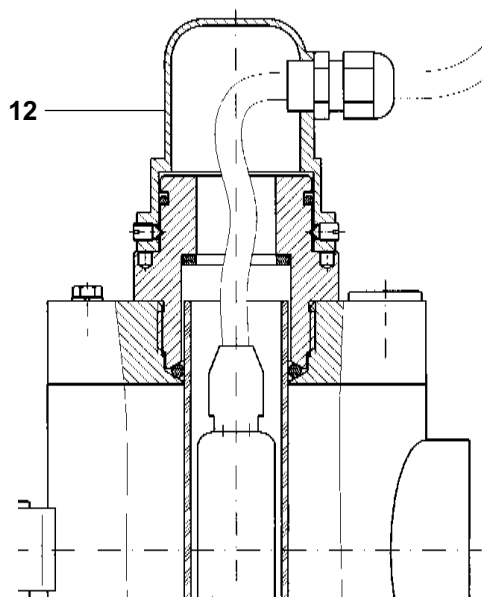
**Благодарим за доверие, которые
вы нам оказали, купив изделие
БВТ.**



Содержание

стр.

Меры безопасности	3
Комплект поставки	4
Применение	5
Принцип действия	5
Требования к месту монтажа	5
Монтаж	5
Запуск	6
Обслуживание	6
Контроль, проводимый пользователем	8
Гарантии	8
Обязанности пользователя	8
Устранение неисправностей	9
Технические данные	10
Адреса	11



Меры безопасности

Все установки:

Внимание: В целях безопасности УФ-излучатели можно запускать в работу только после того, как они будут вставлены в камеру и закрыты синим колпачком (12).

Внимание: опасность возникновения пожара!

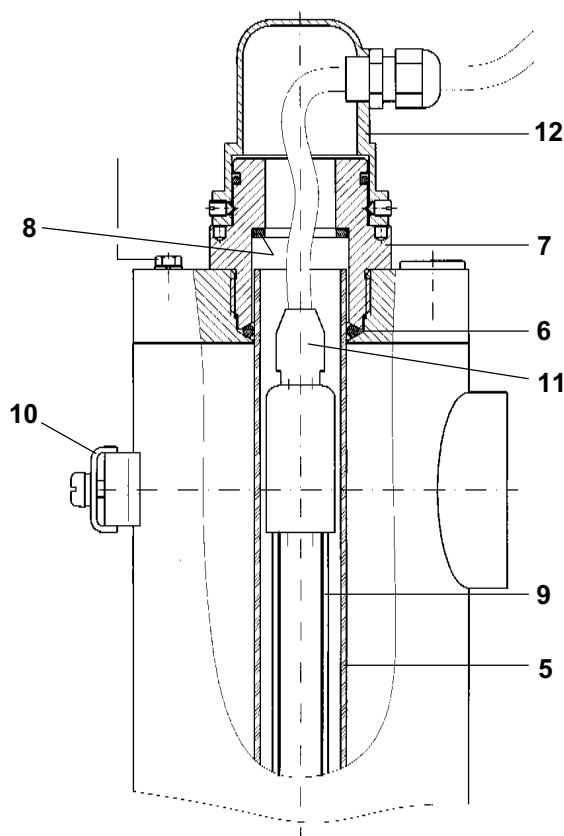
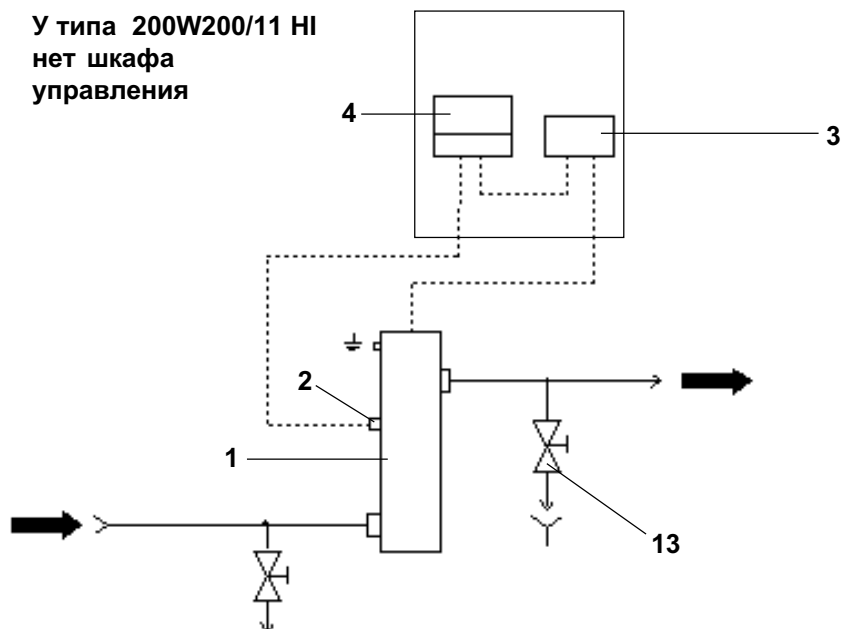
Загрязненные воздушные фильтры могут привести к повреждению шкафа управления при его перегреве.

В установках с вентилируемым шкафом управления следует каждые 2 месяца проверять состояние воздушного фильтра. Воздушные фильтры следует менять при появлении видимых следов загрязнения, но не позднее 1 раза в 6 месяцев.

Внимание!

Минимальная длительность горения излучателей перед их отключением не должна быть менее 5 минут.

У типа 200W200/11 HI
нет шкафа
управления



Комплект поставки

Установки УФ-дезинфекции HI включает:

- 1 стальная камера облучения
- 2 УФ-сенсор
- 3 Предвключенный прибор для излучателя
- 4 Электронное управление УФ-Контроль II
- крепежный материал и специальный ключ для натяжного болта
- 5 Защитная труба для излучателя
- 6 Прокладочное кольцо
- 7 Натяжной болт
- 8 Опорное кольцо
- 9 УФ-излучатель низкого давления 200 W
- 10 Скоба для выравнивания потенциалов
- 11 Штекер
- 12 Синий защитный колпачок

Принадлежности:

- 13 огнеупорный стальной пробоотборник $\frac{3}{8}$ " № заказа: 23984

Запасные части:

- Запасной излучатель 200 W № заказа: 23972
- Фильтровальная ткань для вентилятора шкафа управления (начиная с установки 400W200/17 HI)
Разм. 1 (130 мм x 130 мм) № заказа: 1-902253
Разм. 2 (255 мм x 255 мм) № заказа: 1-902254

Применение

УФ-дезинфицирующие установки типа Бевадес служат для дезинфекции питьевой и хозяйственной воды. Обработанная вода не содержит бактерии и возбудителей болезней. УФ-обработка не оказывает отрицательного воздействия на вкус и запах воды.

Принцип действия

Обрабатываемая вода проходит снизу вверх по стальной камере облучения. Излучатели производят УФ-излучение с длиной волны 254 нм, особенно эффективной для дезинфицирования воды. Это УФ-излучение надежно убивает микробы, содержащиеся в воде.

Управление и контроль установкой производится с помощью электронного прибора УФ-Контроль II.

См. инструкцию на прибор УФ-Контроль II.

Сенсорный блок контролирует старение излучателей, УФ-трансмиссию обрабатываемой воды, а также возможное образование отложений на защитных трубах.

Примечание: Мощность УФ-излучателей зависит от температуры. Поэтому небольшие отклонения показаний, зависящие от температуры или нагревания воды при простое установки, можно считать в норме.

Требования к месту монтажа

Внимание: Для того чтобы обеспечить надежную и безотказную работу установки, нужно проконсультироваться со специалистами. Следует определить трансмиссию обрабатываемой воды, а также рассчитать необходимые рабочие параметры.

Рассчитанные данные вносятся в рабочий лист 1-505498 и на табличку (водостойким карандашом). При запуске они вводятся в программу электронного управления (см. инструкцию на УФ-Контроль II).

В некоторых случаях может потребоваться предварительная очистка воды, например, обезжелезивание или деманганация, фильтрация с помощью активированного угля, микрофильтрация или удаление воздуха. В зависимости от условий эксплуатации и качества воды, возможно, потребуется и частичное умягчение воды.

При монтаже учитывать местные требования, общие нормы и предписания, а также технические данные.

Для защиты от попадания механических примесей перед установкой следует смонтировать защитный фильтр.

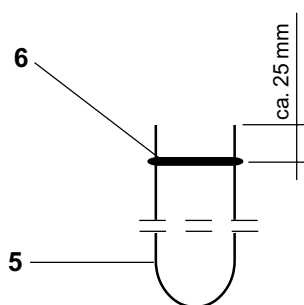
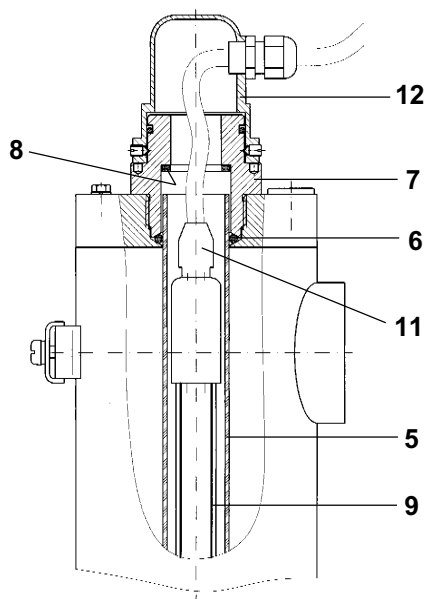
Устанавливать в отапливаемом помещении, защищать от попадания химических веществ, красителей, растворителей и паров. Температура в помещении, а также температура теплового излучения от отопительных приборов рядом с установкой не должна превышать 40 °С.

При установке на полу пол должен выдерживать соответствующую нагрузку, возникающую при работе оборудования.

В установке не должен создаваться вакуум.

При подсоединении промывочного клапана: В соответствии с немецкими нормами DIN 1988, часть 4, шланг для отвода промывочной воды должен крепиться на расстоянии от самого высокого уровня сточных вод, равном **2 x внутренний диаметр шланга**, но не менее 20 мм (с разрывом струи).

Внимание: Для замены излучателей над установкой должно быть свободное пространство ок. 1,2 м. Если максимальная длина провода между УФ-излучателем и дросселем или электронным предвключенным прибором более 1,5 м, необходима консультация специалистов.



Монтаж

В зависимости от размера установка монтируется на стене или на полу. Подсоединение к водопроводу производится с помощью резьбы или фланцев, также в зависимости от размеров.

Прикрепить к стене прибор УФ-контроль II или клеммную коробку.

Открутить натяжной болт (7) с опорным кольцом (8).

Кольцо (6) из пакета принадлежностей натянуть примерно на 25 мм на верхнюю часть защитной трубы (5).

Осторожно вставить защитную трубу (5), учитывая нижние направляющие камеры облучения.

Рукой затянуть натяжной болт (7) с опорным кольцом (8), между натяжным болтом и крышкой УФ-установки должен оставаться небольшой зазор.

Осторожно вставить излучатель (9) и соединить его со штекером (11) синего защитного колпачка (12). Положение штекера не влияет на функцию излучателя.

Закрывать синим колпачком (12) и прикрутить его 2 винтами.

Внимание: В целях безопасности УФ-излучатели можно запускать в работу только после того, как они будут вставлены в камеру и закрыты синим колпачком (12).

Подсоединить кабель заземления к заземляющему винту и выравнять потенциалы на скобе (10).

Вставить сетевой штекер в розетку или подключить питающее напряжение.

Запуск

Открыть подачу воды.

Воздух из камеры облучения сбрасывается путем откручивания винта в крышке.

Проверить установку на герметичность. Если на натяжном болте обнаружена утечка, закрыть подачу воды и осторожно подтянуть натяжной болт с помощью специального ключа из пакета принадлежностей.

Включить установку с помощью красного выключателя (у Бевадес 200W200/11 HI - с помощью черного выключателя на приборе УФ-Контроль II).

Внимание!

Минимальная длительность горения излучателей перед их отключением не должна быть менее 5 минут.

Дальнейшие шаги см. в инструкции на УФ-Контроль II.

Обслуживание

Шкаф управления Бевадес:

Внимание: опасность возникновения пожара!

Загрязненные воздушные фильтры могут привести к повреждению шкафа управления при его перегреве.

В установках с вентилируемым шкафом управления следует каждые 2 месяца проверять состояние воздушного фильтра. Воздушные фильтры следует менять при появлении видимых следов загрязнения, но не позднее 1 раза в 6 месяцев.

Контроль излучателей

Во время эксплуатации электронные предвключенные приборы (ПП) контролируют работу всех излучателей. При правильной работе излучателя загорается зеленый светодиод на ПП, и замыкается контролирующий контакт. При замене излучателей зеленый светодиод соответствующего ПП гаснет, а контролирующий контакт размыкается. На приборе УФ-Контроль II появляется сигнал нарушения **!LAMP!**.

Чистка установки

При каждой замене излучателя следует чистить защитные трубки и камеру облучения. В зависимости от качества воды и способа эксплуатации может потребоваться чистка и в промежутках между заменой излучателей.

При чистке установки удаляются отложения извести, железа и марганца с защитных труб и (при химической чистке) со стенок камеры облучения.

Трубы из кварцевого стекла следует чистить при понижении мощности сигнала сенсора или при каждой замене излучателей.

Ручная чистка

Закрывать запорные клапаны. Отключить главный выключатель на шкафу управления, а у Бевадес 200W200/11 HI - выключатель на приборе УФ-Контроль II, после этого слить воду из установки.

Открутить 2 винта на синем защитном колпачке (12). Снять колпачок и отсоединить штекер (11) от излучателя (9). **Внимание! При отсоединении не тянуть за кабель.**

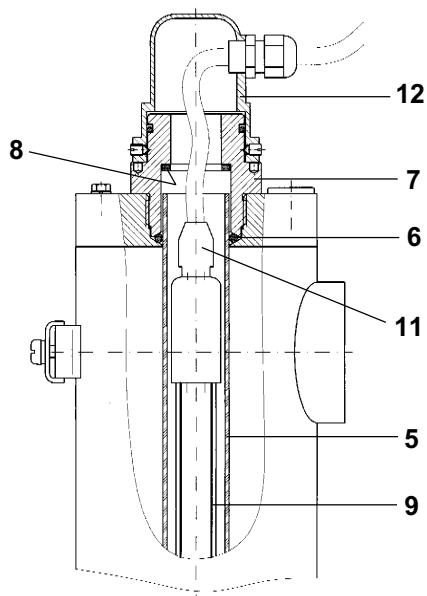
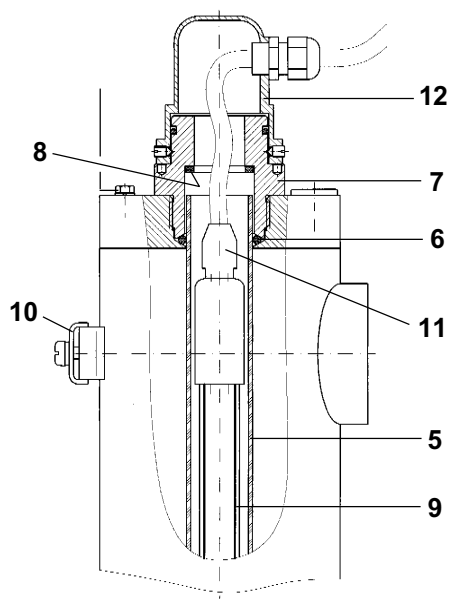
Вынуть УФ-излучатель (9). Открутить натяжной болт (7) с опорным кольцом (8). Вынуть кварцевую трубу (5).

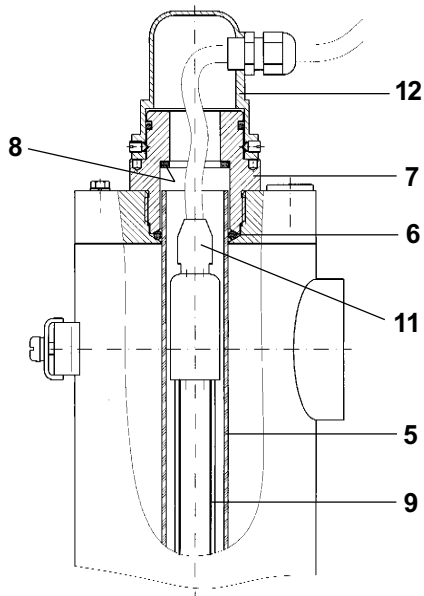
Протереть кварцевую трубу мягкой салфеткой. Можно использовать разбавленную кислоту или средство UO-Reiniger sauer (№ заказа 58075) в концентрации 1 - 2 %. При необходимости можно применять растворитель (например, спирт).

Натянуть кольцо (6) на верхнюю часть кварцевой трубы (5), примерно на 25 мм и осторожно вставить трубу (5) в установку, учитывая нижние направляющие камеры облучения.

Прикрутить натяжной болт (7) с опорным кольцом (8), при необходимости затянуть ключом из пакета принадлежностей (между натяжным болтом и крышкой установки должен оставаться зазор).

Осторожно вставить излучатель (9) и соединить его со штекером (11) синего колпачка (12). Надеть и прикрутить синий колпачок (12). Открыть запорные клапаны до и после установки.





Включить выключатель на шкафу управления, а у Бевадес 200W200/11 HI - выключатель на приборе УФ-Контроль II.

Установка готова к работе.

Химическая чистка

В некоторых типах установок есть патрубки для подключения аппаратов для химической чистки.

Закреть запорные клапаны.

Отключить главный выключатель на шкафу управления, а у Бевадес 200W200/11 HI - выключатель на приборе УФ-Контроль II.

Слить воду из установки.

Подсоединить аппарат для очистки (напр., KalkEx Mobil) к имеющимся патрубкам.

Промывать установку чистящим раствором (напр., разбавленной кислотой или средством UO-Reiniger sauer (№ заказа. 58075) в концентрации 1 - 2 % в течение прибл. 10 мин.

Отсоединить аппарат для очистки, открыть запорные клапаны и промыть установку водой.

Включить выключатель на шкафу управления, а у Бевадес 200W200/11 HI - выключатель на приборе УФ-Контроль II.

Установка готова к работе.

Примечание: при чистке установок с устройством автоматической чистки см. отдельную инструкцию на это устройство.

Замена излучателей

Ожидаемый срок службы наших излучателей составляет 10000 рабочих часов. В зависимости от конструкции следует заменять излучатели максимум после 8000/10000 рабочих часов. В установке с несколькими излучателями менять все излучатели одновременно.

Закреть запорные клапаны.

Отключить главный выключатель на шкафу управления, а у Бевадес 200W200/11 HI - выключатель на приборе УФ-Контроль II.

Открутить 2 винта на синем защитном колпачке (12). Снять колпачок и отсоединить штекер (11) от излучателя (9).

Внимание! При отсоединении не тянуть за кабель.

Вынуть излучатель (9).

Осторожно вставить новый излучатель (9) и соединить со штекером (11) синего колпачка (12). Положение штекера не влияет на работу излучателя.

Надеть и прикрутить синий колпачок (12).

Внимание: В целях безопасности УФ-излучатели можно запускать в работу только после того, как они будут вставлены в камеру и закрыты синим колпачком (12).

Включить выключатель на шкафу управления, а у Бевадес 200W200/11 HI - выключатель на приборе УФ-Контроль II.

Открыть запорные клапаны до и после установки.

Внимание: После каждой замены излучателей счетчик рабочих часов на приборе УФ-Контроль II следует устанавливать на начало (см. инструкцию на УФ-Контроль II).

Установка готова к работе.

Контроль, проводимый пользователем

Для того чтобы обеспечить безотказную работу установки, пользователь должен регулярно проводить следующий контроль:

Проверять содержания нитритов

после максимально длительного застаивания воды, при необходимости установить промывочный клапан

Проверять кварцевые защитные трубы на наличие царапин

при необходимости менять трубы при каждой чистке

Проверять, плотно ли прикручен синий колпачок

при каждой чистке

Заменять прокладочные кольца на сливе и спуске воздуха при наличии износа.

Проверять воздушные фильтры у установок со шкафом управления

У установок с вентилируемым шкафом управления каждые 2 месяца следует проверять состояние воздушных фильтров. Воздушные фильтры следует заменять при появлении видимых следов загрязнения, но не позднее чем через 6 месяцев.

Гарантии

В случае неисправности во время действия гарантии следует обращаться в сервисную службу, называя при этом тип оборудования и PNR = номер изделия (см. Технические данные или типовую табличку на оборудовании).

Обязанности пользователя

(в соответствии с немецким законодательством)

Вы приобрели долговечное и простое в обслуживании оборудование. Но для обеспечения нормальной работы необходимо регулярно проводить сервисные работы.

Одним из условий нормальной работы и сохранения гарантии является регулярный контроль пользователем функций установки. Установку следует регулярно, максимум, 1 раз в 2 месяца, проверять в соответствии с требованиями, изложенными в инструкции.

Еще одно условие нормальной работы и сохранения гарантии - замена быстроизнашиваемых деталей в указанные сроки. Техническое обслуживание следует проводить 1 раз в год, если оборудование установлено в общественных зданиях - 2 раза в год.

Чистка защитной трубы и сенсора

Fe+Mn < 0,05 мг/л	1 раз в год
Mn+Fe < 0,1 мг/л	1 раз в 6 месяцев
Mn + Fe < 0,2 мг/л	1 раз в 3 месяца
Mn+Fe > 0,2 мг/л	1 раз в месяц

Обслуживание и замена изношенных деталей

Излучатель	через 8000 час
Сенсор	через 16000 час
Уплотнение сенсора	через 16000 час
Прокладочное кольцо синего колпачка	через 8000 час
Прокладочное кольцо излучателя	через 8000 час
Защитная кварцевая труба	через 8000 час
Опорное кольцо	через 8000 час
Фильтровальная ткань	через 6 месяцев

При каждом обслуживании

Проверять соединительные провода и корпус на повреждения
 Проверять прокладку проводов
 Проверять подключение защитных проводов
 Измерять потребление тока всей установкой
 Измерять напряжение
 Проверять работу управления, реле расхода, выключателя, магнитных клапанов

Электрическую безопасность установки проверять каждые 4 года

Замену изношенных деталей должны проводить специалисты монтажной или сервисной фирмы.

Рекомендуем заключить договор на обслуживание с монтажной или сервисной фирмой.

Устранение неисправностей

<p>После запуска показывается слишком высокое процентное значение (свыше 160 %).</p>	<p>УФ-проницаемость воды выше усредненного значения.</p> <p>Излучатель еще не проработал 100 часов.</p> <p>После замены сенсора был установлен более чувствительный сенсор, а новые параметры чувствительности не введены в прибор УФ-Контроль.</p>	<p>Ввести в УФ-Контроль новые параметры чувствительности.</p>
<p>Показываемое процентное значение слишком низкое (менее 70 %).</p>	<p>УФ-проницаемость воды ниже усредненного значения.</p> <p>В воде содержатся железо или марганец, что ведет к быстрому образованию отложений.</p> <p>Срок службы излучателя уже перешел отметку 8000 часов.</p> <p>Провод, проходящий вдоль излучателя, находится прямо перед сенсором.</p> <p>Неисправен сенсор</p>	<p>При необходимости понизить скорость потока воды по установке и снизить пороги S1 и S2.</p> <p>С помощью кислого чистящего средства снять отложения с защитной трубы и окна сенсора, при необходимости заменить защитную трубу Заменить излучатель.</p> <p>Слегка повернуть излучатель.</p> <p>Заменить сенсор</p>
<p>При застывании воды показываемое процентное значение постоянно уменьшается.</p>	<p>УФ-излучатель нагревает воду в камере облучения. При повышении температуры снижается мощность излучателя.</p>	<p>Установить промывочный клапан.</p>
<p>В защитной трубе находится вода.</p>	<p>При условии, что защитная труба была установлена правильно, при работе с неправильно надетым синим колпачком может образовываться конденсат.</p>	<p>Проверить, правильно ли установлена защитная труба.</p> <p>Проверить положение синего колпачка, при необходимости заменить прокладочное кольцо.</p>
<p>УФ-Контроль дает сообщение о неисправности !LAMP!(излучатель), хотя установлен новый излучатель.</p>		<p>Заменить предвключенные приборы.</p> <p>Проверить провод подачи сообщения от излучателя.</p>

Если после выполнения указанных рекомендаций не удастся устранить неисправность, следует обратиться в сервисную службу.

Технические данные

Бевадес	Тип	200W200/11 HI	400W200/17 HI	600W200/22 HI	800W200/22 HI	1000W200/22 HI
Номинальный размер присоединения	DN	R 2"	80	100	125	125
Макс. объемный поток 400 Дж/м ² при T ₁₀₀ = 70 % и сроке службы излучателей 8000 (10000 час)м ³ /час		13 (9,5)	38 (30)	68 (54)	90 (71)	109 (86)
Макс. рабочее давление	бар	10 (16 бар по запросу)				
Температура воды, мин./макс.	°C	5/30				
Температура окр. среды, мин./макс.	°C	5/40				
Количество излучателей		1	2	3	4	5
Мощность излучателей кажд. установки	Вт	200	200	200	200	200
Ожидаемый срок службы излучателей (в зависимости от условий работы)	час	10000				
УФ-мощность нового излучателя	Вт	76				
Подключение к сети	В/Гц	230/50/60				
Тип защиты	IP	54				
Мощность присоединения	Вт	220	450	650	850	1100
PNR (= номер изделия)		6-181537	6-181538	6-181539	6-181540	6-181541

Недостающие данные указаны на типовой табличке

Бевадес	Тип	1200W200/27 HI	1400W200/32 HI	1600W200/35 HI	1800W200/35 HI	2000W200/40 HI
Номинальный размер присоединения	DN	150	150	200	200	200
Макс. объемный поток 400 Дж/м ² при T ₁₀₀ = 70 % и сроке службы излучателей 8000 (10000 час)м ³ /час		158 (125)	207 (163)	248 (196)	276 (218)	328 (260)
Макс. рабочее давление	бар	10 (16 бар по запросу)				
Температура воды, мин./макс.	°C	5/30				
Температура окр. среды, мин./макс.	°C	5/40				
Количество излучателей		6	7	8	9	10
Мощность излучателей кажд. установки	Вт	200	200	200	200	200
Ожидаемый срок службы излучателей (в зависимости от условий работы)	час	10000				
УФ-мощность нового излучателя	Вт	76				
Подключение к сети	В/Гц	230/50				
Тип защиты	IP	54				
Мощность присоединения	Вт	1300	1500	1700	1900	2100
PNR (= номер изделия)		6-181542	6-181543	6-181544	6-181545	6-181546

Недостающие данные указаны на типовой табличке

. . . посетите наш сайт в Интернете:
www.bwt.at

BWT Wassertechnik GmbH

Industriestrasse
D-69198 Schriesheim
Tel. 06203-73-0
Fax 06203-73102

BWT AG

Walter-Simmer-Str. 4
A-5310 Mondsee
06232-50111-0
Fax 06232-4058

Cilichemie Italiana SRL

Via Plinio 59
I-20129 Milano
Tel. 02-2046343
Fax 02-201058

BWT France S.A.

103, Rue Charles Michels
F-93200 Saint Denis
Tel. 01-49224500
Fax 01-49224567

BWT Belgium N.V./S.A.

Leuvensesteenweg 633
B-1930 Zaventem
Tel. 02-758 03 10
Fax 02-757 11 85

Cilit S.A.

Silici, 71 - 73
Poligono Industrial del Este
E-08940 Cornellà de Llobregat
Tel. 093-4740494
Fax 093-4744730

BWT Polska Sp. z o.o.

ul. Polczyńska 116
PL-01-304 Warszawa
Tel. 0048-22-6652609
Fax 0048-22-6660195

**BWT Česká Republika
spol.s.r.o.**

Masarykovo nábřeží 10
CZ-12000 Praha 2
Tel. 02-294397
Fax 02-290421

BWT Hungária Kft

Kamaraerdei út 5
H-2040 Budapešť
Tel. 0036-23-430480
Fax 0036-23-430482

Kennicott Water Systems Ltd.

Kennicott House, Well Lane
Wednesfield
Wolverhampton WV11 1XR
Tel. 0044-1902-867324
Fax 0044-1902-867374