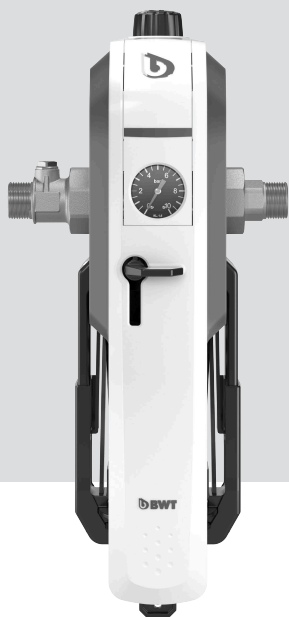


DIN/DVGW-Prüfung angemeldet
DIN/DVGW-audit declared



E1 HWS Рычажный фильтр

3/4" - 1" HWS
Фильтр для домашнего водопровода
DN 20 - 25

Важные указания: Чтобы не допустить ошибок при монтаже и эксплуатации, изучите инструкцию и держите ее в легкодоступном месте. В нашей документации вы найдете полезную информацию, но содержимое инструкции не имеет обязательную юридическую силу. В остальном действуют наши Общие условия продаж.

Возможны изменения!

For You and Planet Blue.

 **BWT**
BEST WATER TECHNOLOGY

Благодарим за доверие, которые
вы оказали, купив изделие БВТ.



Содержание

стр. 3

Содержание

| | |
|---|-----------|
| 1. Комплект поставки..... | 5 |
| 2. Применение | 5 |
| 2.1 Фильтрация | 5 |
| 2.2 Редукционный клапан | 5 |
| 3. Принцип действия..... | 5 |
| 3.1 Фильтрация | 5 |
| 3.2 Редукционный клапан + обратный клапан..... | 5 |
| 4. Требования к месту монтажа | 5 |
| 5. Монтаж | 6 |
| 5.1 Проверка и при необходимости смена направления потока..... | 6 |
| 5.2 Монтаж фильтра | 6 |
| 5.3 Монтаж стенового крепления..... | 6 |
| 6. Запуск | 6 |
| 6.1 Настройка редукционного клапана | 6 |
| 6.2 Установка элементов питания для индикатора замены фильтра | 7 |
| 7. Эксплуатация | 7 |
| 7.1 Замена фильтрующего элемента и проверка элементов питания..... | 7 |
| 7.2 Замена элементов питания, если индикация замены фильтрующего элемента не работает | 9 |
| 8. Обязанности пользователя | 9 |
| 9. Гарантия | 9 |
| 10. Устранение неисправностей..... | 10 |
| 11. Нормы и предписания | 10 |
| 12. Указания по обслуживанию..... | 10 |
| 13. Технические данные..... | 11 |

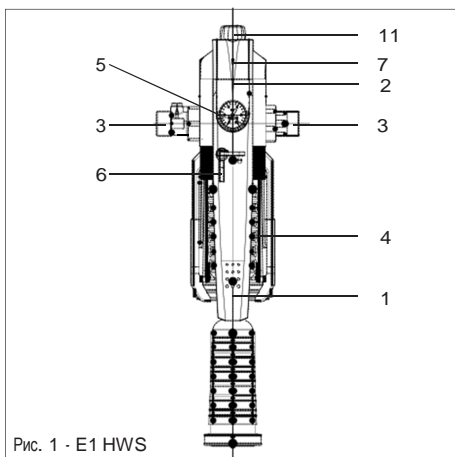


Рис. 1 - E1 HWS

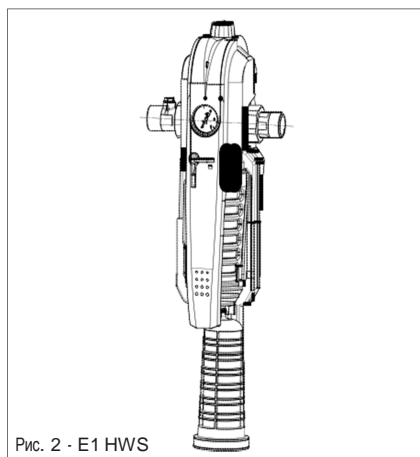


Рис. 2 - E1 HWS



Рис. 3 – Гигиеническая защита (белая колба фильтрующего элемента + бело-голубой фильтрующий элемент в черном корпусе

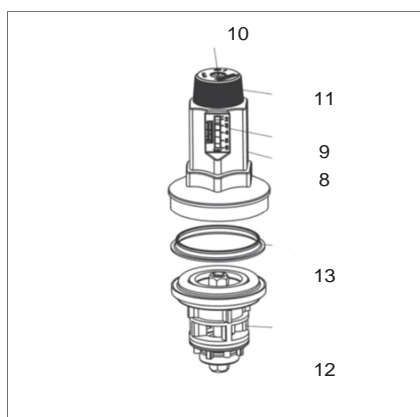


Рис. 4 - Блок редукционного клапана

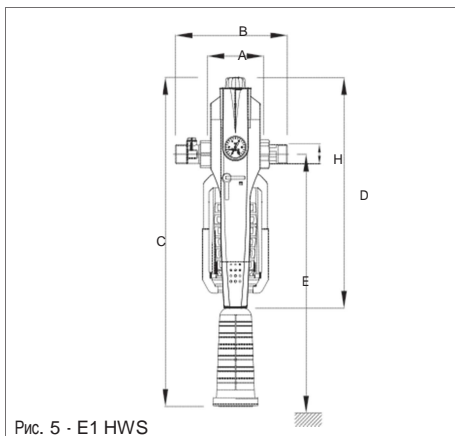
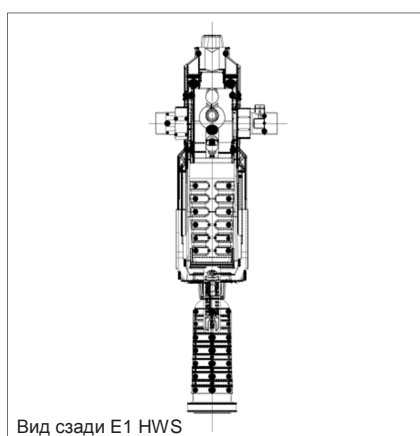


Рис. 5 - E1 HWS



Вид сзади E1 HWS

1.Комплект поставки

E1 HWS включает:

- 1 Рычаг (ручка)
- 2 Крышка
- 3 Резьбовые соединения и уплотнения, на стороне входа с обратным клапаном (с заглушкой и возможностью подсоединения манометра на входе)
- 4 Защитный корпус, вкл. гигиеническую защиту (колба фильтрующего элемента + фильтр. элемент)
- 5 Манометр, измеряющий давление на выходе
- 6 Запорный кран
- 7 Электронная индикация замены фильтрующего элемента (только оптический сигнал), вкл. 2 батареи AAA

Редуктор давления (Рис. 4) включает:

- 8 Пружинная крышка
- 9 Индикация регулируемого параметра давления на выходе
- 10 Установочный винт
- 11 Ручка настройки редукционного клапана
- 12 Вставка редукционного клапана
- 13 Торцевое уплотнение

Отдельно заказываются:

Фильтрующий элемент для замены 2 шт. в упаковке

■ Номер заказа: 10386

Или для оптимальной гигиены: гигиеническая защита = колба фильтрующего элемента + фильтр. элемент + крышка, отдельная упаковка, замена, не касаясь деталей, соприкасающихся с водой

■ Номер заказа: 10393

2. Применение

2.1Фильтрация

Рычажный фильтр BWT E1 HWS предназначен для фильтрации холодной (до 30°C) питьевой и хозяйственной воды. Он защищает трубопроводы и подключенные к ним компоненты системы от функциональных нарушений и коррозии в результате действия таких посторонних примесей, как частицы ржавчины, опилки, песок, пенка и пр. Фильтр не предназначен для очистки циркуляционной воды, обработанной реагентами, и охлаждающей воды для поточного охлаждения. Если в воде есть крупные частицы грязи, перед фильтром следует устанавливать отделитель крупных частиц. Фильтр не предназначен для очистки масел, жиров, растворителей, мыльных растворов и смазочных сред, а также водорастворимых веществ.

2.2 Редукционный клапан

Встроенный редукционный клапан, подключаемый

после фильтра, служит для снижения давления и настройки нужного давления на выходе – преимущественно в системе водоснабжения дома. Он держит настроенное давление на выходе приблизительно постоянным, например, между 16 бар на входе и 3 бар на выходе. Равномерное и не слишком высокое давление защищает арматуру и приборы всей системы водоснабжения дома, помогает экономить до 50% воды и снижает шумы.

Внимание: в соответствии с Законом о воде AVB Wasser V, § 12.2. монтаж установки должен выполняться организацией водоснабжения или специализированной монтажной фирмой.

3. Функция

3.1 Фильтрация

Неочищенная вода поступает в фильтр через вход для неочищенной воды и проходит через фильтрующий элемент к выходу для очищенной воды. При этом на внешней стороне фильтрующего элемента задерживаются посторонние частицы размером больше ячеек фильтра. Чистая вода поступает в водопроводную систему дома. Если давление воды заметно снижается из-за увеличивающегося загрязнения фильтрующего элемента, или **САМОЕ БОЛЬШЕЕ ЧЕРЕЗ 6 МЕСЯЦЕВ**, фильтрующий элемент следует заменять! Об этом подает своевременный сигнал электронная индикация замены (см. 7).

3.2 Редукционный клапан + обратный клапан

Редукционный клапан работает по принципу разгруженного односедельного клапана. Управление осуществляется, исходя из давления на выходе через мембрану, и нажимную пружину, напряжение которой – и тем самым давление на выходе – можно изменить с помощью ручки настройки (11). Индикация манометра (5) показывает соответствующее отрегулированное значение давления на выходе. При заборе воды обратный клапан открывается только в направлении потока и плотно закрыт в нейтральном положении или при противодавлении.

4. Требования к месту монтажа

Соблюдать местные нормы, общие требования и технические данные. Устанавливать фильтр на трубопроводе холодной воды перед объектами, которые требуют защиты.

Внимание: фильтр требуется устанавливать в отапливаемом помещении и защищать от попадания паров растворителей, мазута, моющих щелочных растворов, химических реагентов, УФ-излучения и источников тепла выше 40°C).

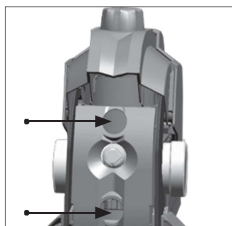
Внимание: не допускать попадания масел, жиров, растворителей, кислот и щелочей на пластмассовые части.

5. Монтаж

5.1 Проверка и при необходимости смена направления потока

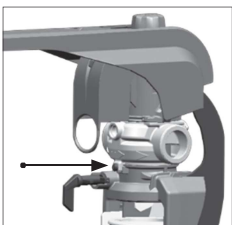
Фильтр поставляется с заводской установкой направления потока слева направо (см. стрелку направления потока на латунном корпусе под ручкой). Направление можно изменить перед началом монтажа фильтра – без резьбовых соединений и манометра:

- Запорный кран/деблокировку (6) повернуть в положение «открыто» (90° по часовой стрелке)



- Рычаг (1) поднять припл. на 80° – 90°

- Снять черную крышку на тыльной стороне фильтра

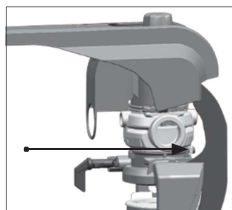


- Открутить винт (стопорение вращения)



- Повернуть медный корпус на 180°
- Снова закрутить винт (стопор вращения)

Теперь направление потока установлено справа налево!



5.2 Установка фильтра

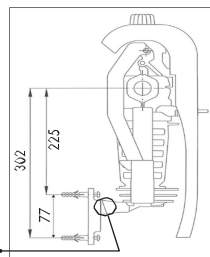
Смонтировать поставляемое с фильтром резьбовое соединение – при этом резьбовое соединение с обратным клапаном устанавливаются на стороне входа. Герметично установить манометр (5). Затем установить фильтр на трубопровод холодной воды с таким же номинальным внутренним диаметром.

5.3 Монтаж стенового крепления

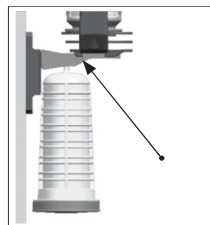
Стеновое крепление уже смонтировано на фильтре. Монтаж на стене производится с помощью болтов и дюбелей (2x KA40 или Ø 6 мм), входящих в комплект поставки.

- Установить стеновое крепление после монтажа фильтра

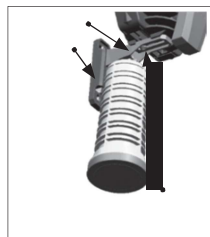
- Расстояние для монтажа крепления см. на чертеже



- Гигиеническую защиту (колба фильтрующего элемента + фильтр. элемент + крышка) можно повесить в стеновом креплении



- Расстояние до стены от 80 до 120 мм. Стеновое крепление состоит из 2 частей

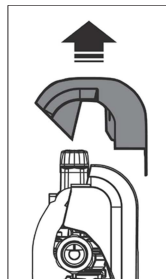


6. Запуск

Проверить правильность монтажа фильтра.

6.1 Настройка редуционного клапана

Редуционный клапан находится под крышкой. Чтобы добраться до клапана, просто снять крышку (2).



Редукционный клапан на заводе установлен на давление на выходе 4 бар. Для изменения давления на выходе открутить установочный винт (10) и повернуть ручку настройки (11). Давление на выходе изменяется поворотом ручки настройки (11). Диапазон регулирования 2 - 6 бар.

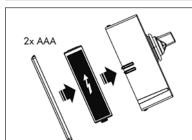
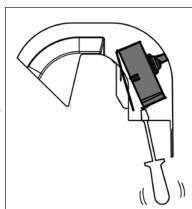
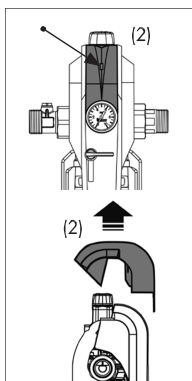
Вращение по часовой стрелке = повышение давления. Против часовой стрелки = понижение давления.

Манометр (5) показывает давление на выходе. Во время настройки сливной клапан после редукционного клапана следует несколько раз открыть и сразу закрыть. При заборе воды давление на выходе кратковременно падает. Давление на выходе не должно превышать 80% давления срабатывания предохранительного клапана на горячей воде (DIN 1988-200).

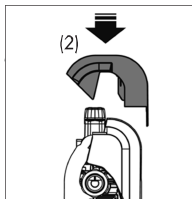
6.2 Установка элементов питания в индикаторе смены фильтрующего элемента (7):

Для обеспечения хорошего качества воды фильтрующий элемент следует менять самое позднее 1 раз в 6 месяцев. Встроенная светодиодная индикация своевременно подает оптический сигнал. Для запуска следует вставить прилагаемые элементы питания:

- Снять крышку (2)
- Отверткой открыть крышку отсека для элементов питания



- Вложить элементы питания (2 x AAA): после чего выполняется их автоматическая проверка (5x медленное мигание)

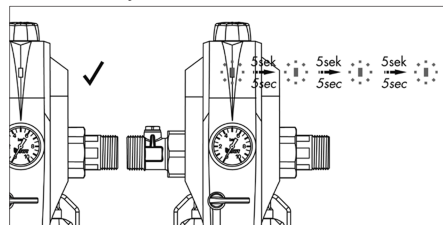


- Закрывать отсек и снова закрыть крышку

Фильтр готов к работе!

7. Эксплуатация

Функции фильтрования и регулирования давления выполняются автономно, без вмешательства пользователя. Для обеспечения хорошего качества воды фильтрующий элемент следует менять самое позднее 1 раз в 6 месяцев. Встроенная светодиодная индикация своевременно подает оптический сигнал: красная лампочка мигает каждые 5 секунд

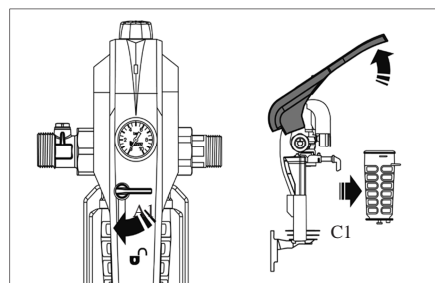


- Интервал мигания после окончания интервала 6 месяцев/182 дней: каждые 5 секунд
- Продолжительность мигания: после окончания интервала и до замены фильтра или сброса.

7.1 Замена фильтрующего элемента и проверка элементов питания

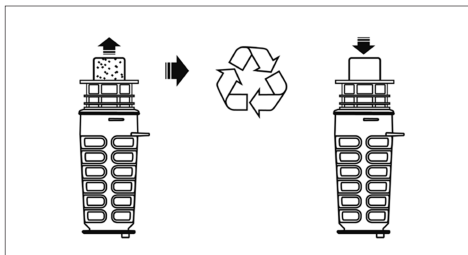
Замена фильтрующего элемента в рычажном фильтре выполняется очень просто, в течение нескольких секунд:

1. Медленно деблокируется запорный кран (6) и тем самым одновременно автоматически перекрывается подача воды (A1).

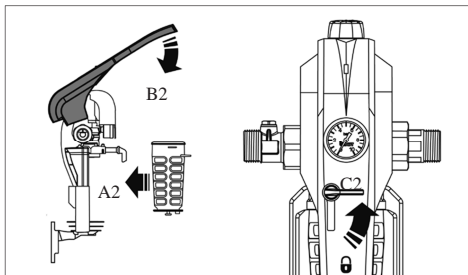


2. Поднять рычаг прил. на 130° (B1) – вынуть опорный элемент, вкл. чашу фильтра и фильтрующий элемент (C1).

3. Утилизировать отработавший фильтрующий элемент или – для оптимальной гигиены – всю гигиеническую защиту в комплекте.

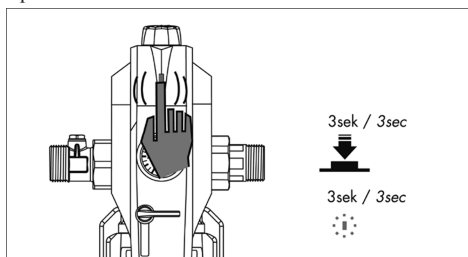


4. Вставить новый фильтрующий элемент или гигиеническую защиту (A2), закрыть рычаг (B2) без усилий! Если рычаг не опускается до конца – проверить правильно ли установлена колба. Медленно открыть запорный кран/деблокировку (6) (90° против часовой стрелки) (C2).



5. Сбросить светодиодное показание замены фильтрующего элемента

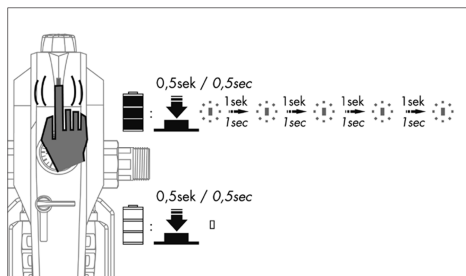
- Сброс: нажимать кнопку светодиода в течение 3 секунд, после чего 3 секунды лампа горит постоянно, как подтверждение успешного сброса.



- После проведения сброса начинается обратный отсчет 6 месяцев/182 дней к 0.

6. Проверка элементов питания устройства индикации замены фильтрующего элемента и запрос функции.

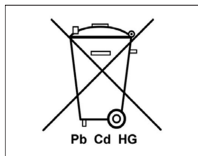
Краткое нажатие светодиода (< 3 сек.) → 5 x быстрое мигание, если активирована индикация замены и идет обратный отсчет 6 месяцев/182 дней к 0. Эта проверка функции является одновременно проверкой элементов питания. Если сигнала мигания нет, значит, элементы питания следует менять.



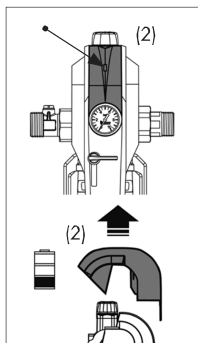
7.2 Замена элементов питания при неудовлетворительной индикации замены фильтрующего элемента.

Срок службы элементов питания (тип AAA) приibl. 2 года при соблюдении интервалов замены фильтрующего элемента и сброса показания в начальное состояние.

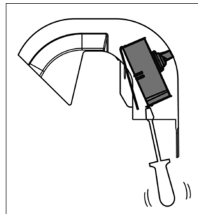
Элементы питания нельзя выбрасывать в бытовые отходы! Необходимо доставлять элементы питания в специальный пункт сбора .



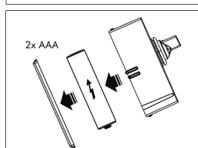
- Снять крышку (2)



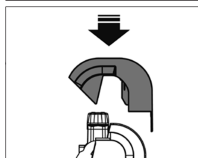
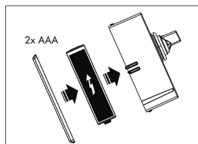
- Отверткой открыть крышку отсека для элементов питания



- Вложить элементы питания (2 x AAA): после чего выполняется их автоматическая проверка (5x медленное мигание)



- Закрывать отсек и снова закрыть крышку



8. Обязанности пользователя согласно немецкому законодательству

Вы приобрели долговечное и простое в обслуживании оборудование. Но для обеспечения нормальной работы необходимо регулярно проводить сервисные работы. Одним из условий нормальной работы и сохранения гарантии является регулярная замена фильтрующего элемента и проверка герметичности.

Проверка давления на выходе при нулевом потоке и при большом заборе воды 1 раз в 2 месяца.

Еще одно условие нормальной работы и сохранения гарантии - замена быстроизнашиваемых частей в указанные сроки (см. п. 12. Руководство по обслуживанию).

Согласно нормам DIN EN 806-5 замену изношенных частей должен проводить квалифицированный персонал (монтажная фирма или сервисная служба).

Рекомендуем заключить договор на обслуживание с монтажной или сервисной фирмой.

Указание: нельзя допускать детей к управлению фильтром. Возможен ушиб руки/пальцев.

9. Гарантия

В случае неисправности во время действия гарантии следует обращаться в сервисную службу, называя при этом тип оборудования и PNR = номер изделия (см. Технические данные или типовую табличку на оборудовании). Гарантийные работы должны проводить только специалисты сервисной службы.

Для проведения гарантийных работ специализированной фирмой необходимо направить запрос в нашу сервисную службу.

Если у вас нет договора на обслуживание, обращайтесь на фирму, которая устанавливала ваш фильтр.

10. Устранение неисправностей

| Нарушение | Причина | Устранение |
|---|-------------------------------|--|
| Упало давление воды в сети; давление воды падает при заборе воды (более чем на 35% от давления в режиме отсутствия водоразбора) | Загрязнен фильтрующий элемент | Заменить фильтрующий элемент/гигиеническую защиту |
| Давление воды выше установленного значения | Износ уплотняющих элементов | Отрегулировать давление на выходе (см. «Запуск»). Если давление продолжает расти, заменить гнездо клапана (12) |

Если с помощью указанных мер не удается устранить нарушение, обращайтесь в сервисную службу.

11. Нормы и предписания в последней редакции

Фильтр изготовлен в соответствии с DIN EN 13443-1 «Механические фильтры и сочетания фильтров в системах питьевой воды».

При монтаже и эксплуатации фильтра следует соблюдать:

- DIN EN 806-5, Технические правила для систем питьевого водоснабжения
- DIN 1988-200, Технические правила для систем питьевого водоснабжения
- Постановление о качестве воды для использования человеком (Постановление о питьевой воде)
- Закон, регулирующий порядок ведения водного хозяйства (Закон о водном хозяйстве)
- Закон по стимулированию кругооборота воды и обеспечению экологически чистой утилизации отходов (Закон о круговороте воды и утилизации отходов)
- Специальные предписания по монтажу, эксплуатации и обслуживанию

12. Руководство по обслуживанию

Питьевая вода – это продукт питания.

Поэтому следует соблюдать гигиеническую чистоту при проведении работ.

Согласно DIN EN 806-5 обслуживание должен проводить квалифицированный персонал (монтажная или сервисная служба).

Замена изнашиваемых частей (только оригинальные запасные части)

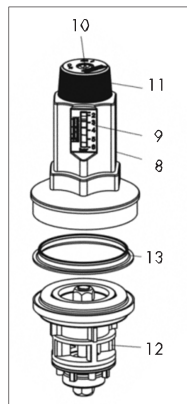
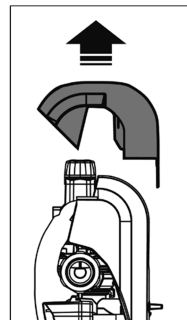
| | |
|------------------------------|----------------|
| Уплотнения | 1 раз в 3 года |
| Вставка редукц. клапана (12) | 1 раз в 6 лет |
| Манометр (6) | 1 раз в 6 лет |

Проверка давления на выходе при нулевом расходе и большом заборе воды.

Замена вставки редукционного клапана

Редукционный клапан находится под крышкой (2). После перекрытия подачи воды открутить установочный винт (10) и до упора повернуть ручку настройки (11) против часовой стрелки. Накладным гаечным ключом (размер 36) открутить пружинную крышку (8). Вынуть вставку редукционного клапана (12) и торцевое уплотнение (13).

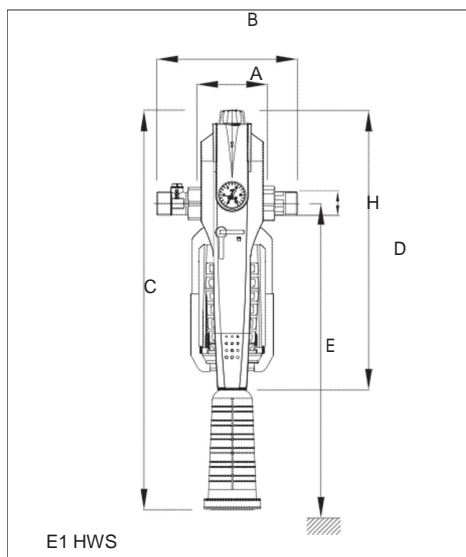
Нанести силиконовую смазку на уплотнительные кольца новой вставки клапана и установить вставку в корпус, следите при этом за правильным положением уплотнительных колец. Вставить торцевое уплотнение. Прикрутить пружинную крышку и установочный винт (момент затяжки 35-40 Н/м). Отрегулировать редукционный клапан (см. Запуск). Проверить герметичность всех соединений (визуальный контроль).



13. Технические данные

| Фильтр BWT E1 HWS | Тип | ¾" | 1" |
|---|---------|----------|-------|
| Условный проход | DN [мм] | 20 | 25 |
| Производительность* | м³/ч | 2,3 | 3,6 |
| Выходное давление после редукц. клапана | бар | 2 - 6 | |
| Размер ячеек фильтра | μм | 90 - 110 | |
| Максимальное давление (PN) | бар | 16 | |
| Рабочее давление, мин./макс. | бар | 2/16 | |
| Температура воды, мин./ макс. | °С | 5/30 | |
| Окружающая температура, мин./ макс. | °С | 5/40 | |
| Монтажная длина без резьбы | A мм | 100 | |
| Монтажная длина с резьбой | B мм | 197 | 199 |
| Общая высота E1 HWS, вкл. гиг. защиту | C мм | 567 | |
| Общая высота E1 HWS | D мм | 398 | |
| Мин. размер от середины трубы до пола | E мм | 480 | |
| Мин. размер от середины трубы до стены | мм | 80 - 120 | |
| Резьба накидной гайки | H | G 1¼" | |
| Вес в рабочем состоянии, прикл. | кг | 4,0 | 4,0 |
| № артикула Германия | | 10384 | 10385 |

* согласно DIN EN 1567



BWT Austria GmbH
Walter-Simmer-Straße 4
A-5310 Mondsee
Phone: +43 / 6232 / 5011 0
Fax: +43 / 6232 / 4058
E-Mail: office@bwt.at

BWT Belgium NV/SA
Leuvensesteenweg 633
B-1930 Zaventem
Phone: +32 / 2 / 758 03 10
Fax: +32 / 2 / 758 03 33
E-Mail: bwt@bwt.be

BWT AQUA AG
Hauptstraße 192
CH-4147 Aesch/BL
Phone: +41 / 61 / 755 88 99
Fax: +41 / 61 / 755 88 90
E-Mail: info@bwt-aqua.ch

Cillit SA
Silici, 71-73
Poligono Industrial del Este
E-08940 Cornellà de Llobregat
Phone: +34 / 93 / 474 04 94
Fax: +34 / 93 / 474 47 30
E-Mail: cillit@cillit.com

BWT Wassertechnik GmbH
Industriestraße 7
D-69198 Schriesheim
Phone: +49 / 6203 / 73-0
Fax: +49 / 6203 / 73-102
E-Mail: bwt@bwt.de

BWT Česká Republika s.r.o.
Lipová 196 - Čestlice
CZ-251 01 Říčany
Phone: +42 / 272 / 680 300
Fax: +42 / 272 / 680 299
E-Mail: info@bwt.cz

BWT UK Limited
BWT House, The Gateway Centre
Coronation Road, High Wycombe
Buckinghamshire, HP12 3SU
Phone: +44 / 1494 / 838 100
Fax: +44 / 1494 / 838 101
E-Mail: enquiries@bwt-uk.co.uk

ООО "БВТ" Россия
115432, Москва,
Проектируемый проезд
№ 4062 д. 6, стр. 16
Тел: +7 (495) 225 33 22
Факс: +7 (495) 686 74 65
E-Mail: info@bwt.ru

Cillichemie Italiana SRL
Via Plinio 59
I-20129 Milano
Phone: +39 / 02 / 204 63 43
Fax: +39 / 02 / 201 058
E-Mail: info@cillichemie.com

BWT Polska Sp. z o.o.
ul. Polczyńska 116
PL-01-304 Warszawa
Phone: +48 / 22 / 533 57 00
Fax: +48 / 22 / 533 57 19
E-Mail: bwt@bwt.pl

BWT Nederland BV
Energieweg 9
NL-2382 NA Zoeterwoude
Phone: +31 / 88 / 750 90 00
Fax: +31 / 88 / 750 90 90
E-Mail: sales@bwt nederland.nl

BWT France SAS
103, Rue Charles Michels
F-93206 Saint Denis Cedex
Phone: +33 / 1 / 492 245 00
Fax: +33 / 1 / 492 245 45
E-Mail: bwt@bwt.fr

BWT Hungária Kft.
Keleti utca 7
H-2040 Budaörs
Phone: +36 / 23 / 430 480
Fax: +36 / 23 / 430 482
E-Mail: bwt@bwt.hu

BWT Birger Christensen AS
Røykenveien 142 A
P.O. Box 136
N-1371 Asker
Phone: +47 / 67 / 17 70 00
Fax: +47 / 67 / 17 70 01
E-Mail: hoh@hoh.dk